



Parilla

X30 125cc RL - JAP - TaG



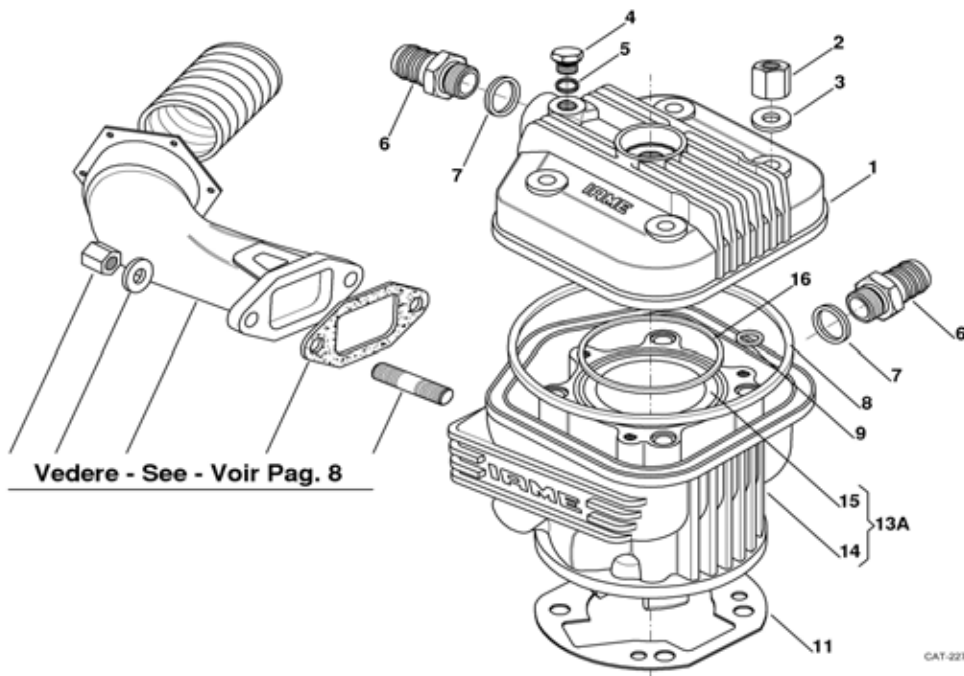
**CATALOGO PARTI DI RICAMBIO
SPARE-PARTS CATALOGUE
CATALOGUE PIECES DETACHEES**

DOP-297

2007 Spare Parts Catalogue

2007 標準価格一覧表

シリンダー&シリンダーヘッド



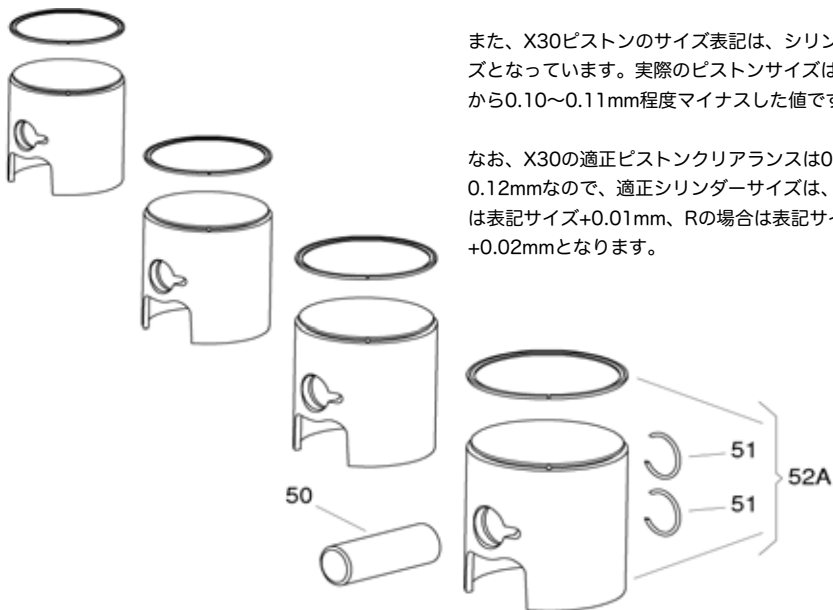
図番	部品名称	寸法	価格(税込)	本体価格
1	シリンダーヘッド		¥25,410	¥24,200
2	シリンダーヘッドナット		¥252	¥240
3	シリンダーヘッドワッシャー		¥137	¥130
4	温度センサプラグ		¥357	¥340
5	プラグガスケット		¥252	¥240
6	ウォーターフィッティングパイプ		¥819	¥780
7	パイプガスケット		¥252	¥240
8	ヘッドガスケットOリング		¥1,260	¥1,200
9	スタッドボルトOリング		¥137	¥130
11	シリンダーベースパッキン	0.2 / 0.4	¥252	¥240
13A	シリンダー assy		¥83,790	¥79,800
14	シリンダーバレル			
15	スリーブ		¥34,125	¥32,500
16	ヘッドガスケットOリング		¥588	¥560

ピストン

ピストンサイズについて

IAME製のピストンには、各サイズ毎にG(緑)およびR(赤)の2種類設定があり、ピストンクラウンとパッケージにそれぞれの色で表示されています。

Gは表記されている通りのサイズ、Rは表記されているものより0.01mm大きいサイズとなっています。ただし、実際のピストンサイズは保証されているものではありません(±0.01mm程度の範囲でばらつきがあります)。



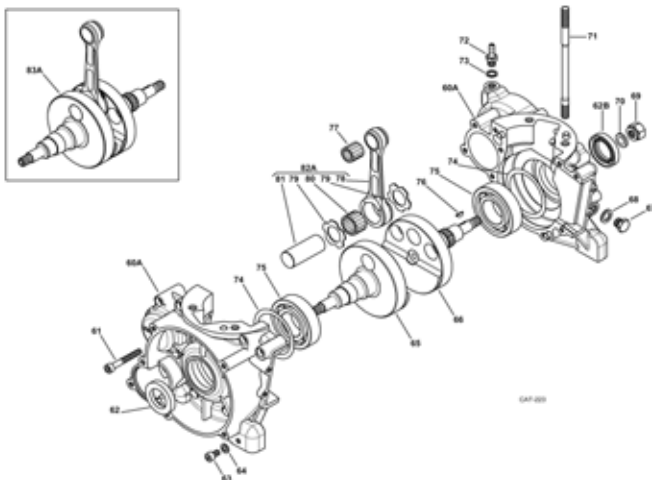
また、X30ピストンのサイズ表記は、シリンダーサイズとなっています。実際のピストンサイズは、表記値から0.10~0.11mm程度マイナスした値です。

なお、X30の適正ピストンクリアランスは0.11~0.12mmなので、適正シリンダーサイズは、Gの場合は表記サイズ+0.01mm、Rの場合は表記サイズ+0.02mmとなります。

CAT-122

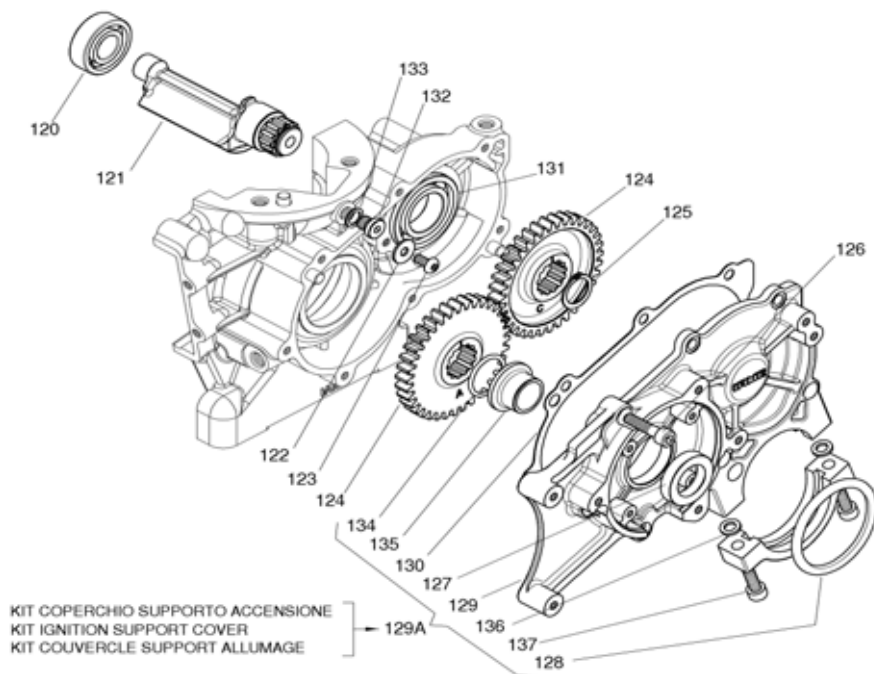
図番	部品名称	寸法	価格(税込)	本体価格
50	ピストンピン		¥1,050	¥1,000
51	サークリップ		¥137	¥130
52A	ピストンコンプリート	54.00G/R	¥13,650	¥13,000
52A	ピストンコンプリート	54.02G/R	¥13,650	¥13,000
52A	ピストンコンプリート	54.05G/R	¥13,650	¥13,000
52A	ピストンコンプリート	54.10G/R	¥13,650	¥13,000
52A	ピストンコンプリート	54.12G/R	¥13,650	¥13,000
52A	ピストンコンプリート	54.15G/R	¥13,650	¥13,000
52A	ピストンコンプリート	54.20G/R	¥13,650	¥13,000
52A	ピストンコンプリート	54.22G/R	¥13,650	¥13,000
52A	ピストンコンプリート	54.25G/R	¥13,650	¥13,000
52A	ピストンコンプリート	54.27G/R	¥13,650	¥13,000

クランクケース & クランクシャフト



図番	部品名称	寸法	価格(税込)	本体価格
60A	クランクケース Assy		¥95,550	¥91,000
62	オイルシール (ドライブ側)	25×40×7	¥945	¥900
62B	オイルシール (マグネット側)	25×40×7	¥1,365	¥1,300
65	クランク (ドライブ側)		¥40,950	¥39,000
66	クランク (マグネット側)		¥36,750	¥35,000
67	ドレンプラグ		¥357	¥340
68	プラグガスケット		¥252	¥240
69	クランクナット			
71	シリンダースタッドボルト	8×153	¥945	¥900
72	プリーザー		¥357	¥340
73	プリーザーガスケット		¥137	¥130
74	クランクシム	0.1/0.15mm	¥252	¥240
75	ケースベアリング	6206	¥1,575	¥1,500
76	半月キー (マグネット側)	10×3.7×2.5	¥252	¥240
77	スモールエンドベアリング		¥725	¥690
78	コンロッド X30	102mm	¥33,600	¥32,000
79	スラストワッシャー X30		¥714	¥680
80	ビッグエンドベアリング X30		¥7,875	¥7,500
81	クランクピン X30	20×48.8	¥2,520	¥2,400

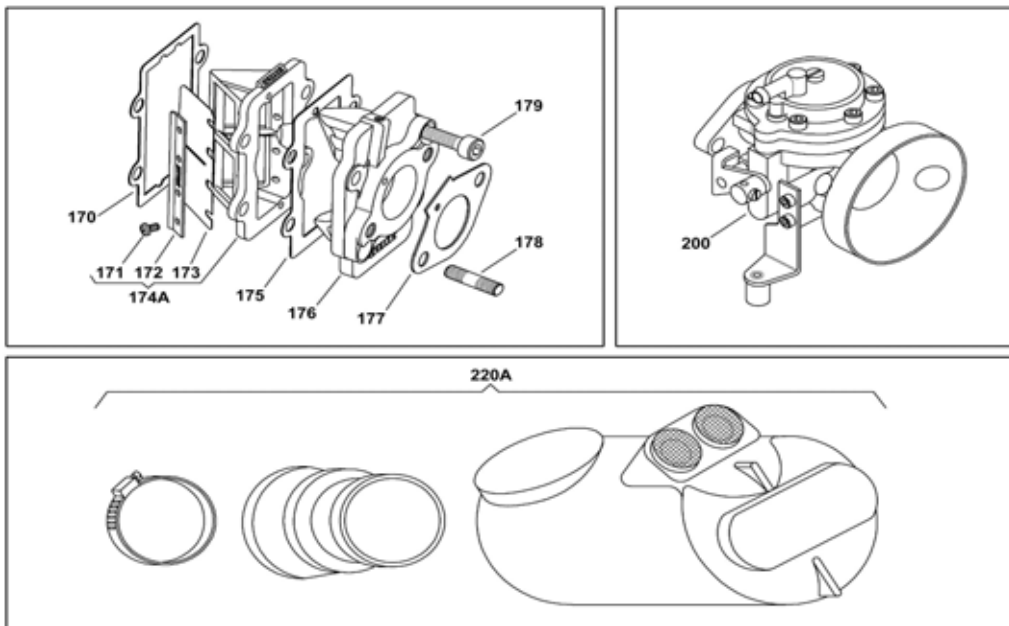
バランスシャフト



CAT-224

図番	部品名称	寸法	価格(税込)	本体価格
120	ボールベアリング	6202	¥525	¥500
121	バランスシャフト		¥13,020	¥12,400
124	バランスシャフトギア		¥5,985	¥5,700
125	シーガーリング		¥137	¥130
127	オイルシール	22×32×7	¥588	¥560
128	ダンパーOリング		¥137	¥130
129	イグニッションサポートカバー		¥24,150	¥23,000
129A	イグニッションサポートカバーキット		¥27,825	¥26,500
130	カバーガスケット		¥819	¥780
131	ボールベアリング	6005	¥1,838	¥1,750
132	プレッシャープラグ		¥357	¥340
133	プレッシャープラグガスケット		¥137	¥130
134	ガスケットOリング		¥252	¥240
135	ギアスペーサー		¥2,520	¥2,400

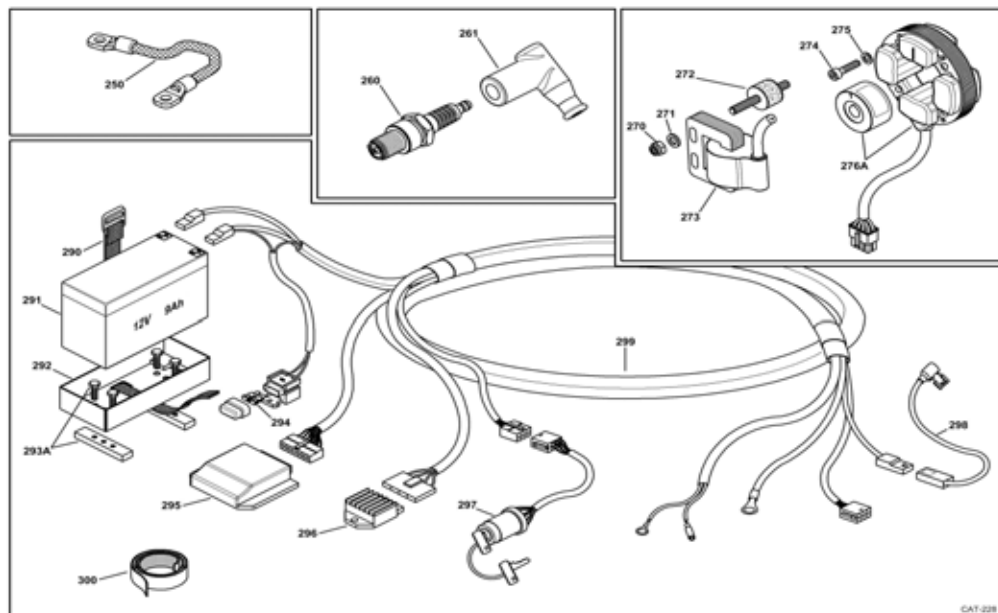
インレット



CAT-232

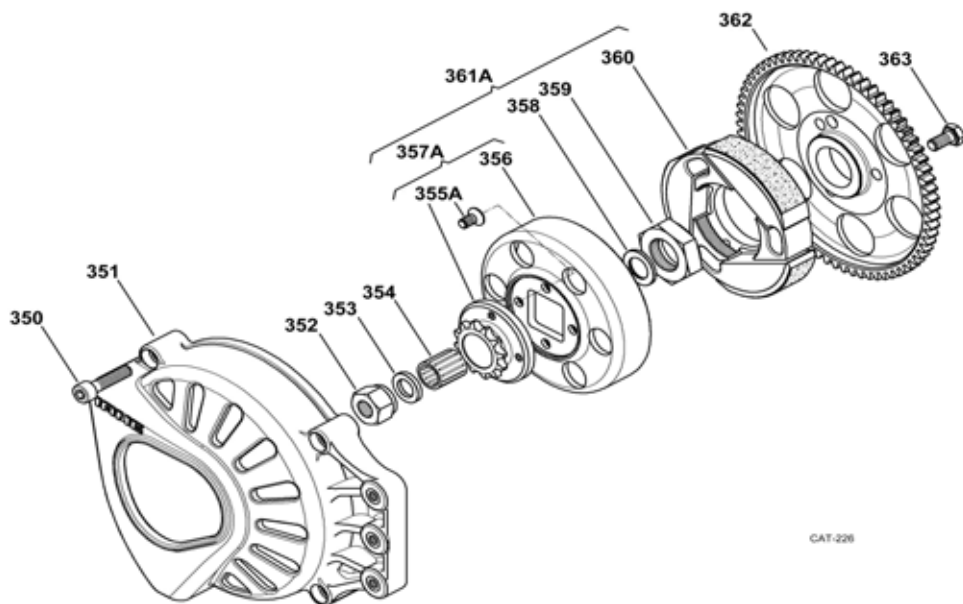
図番	部品名称	寸法	価格(税込)	本体価格
170	ケースマニホールドパッキン X30		¥368	¥350
171	リードバルブビス		¥137	¥130
172	リードバルブホールドプレート TOP		¥252	¥240
173	リードバルブ TOP (2枚1セット)	0.22-3/0.24-5	¥4,410	¥4,200
173	リードバルブ グラスファイバー X30	0.3	¥1,260	¥1,200
174A	リードグループ TOP (ラバーコーティング)		¥12,600	¥12,000
174A	リードグループ グラスファイバー X30		¥10,290	¥9,800
175	キャブマニホールドパッキン TOP		¥368	¥350
176	キャブマニホールド X30	28mm	¥8,190	¥7,800
177	キャブレターパッキン		¥252	¥240
178	キャブスタッドボルト	M6×30	¥368	¥350
200	Tryton キャブレター	HB27 27mm	¥45,150	¥43,000
220A	ノイズボックス		¥4,725	¥4,500

電気系統



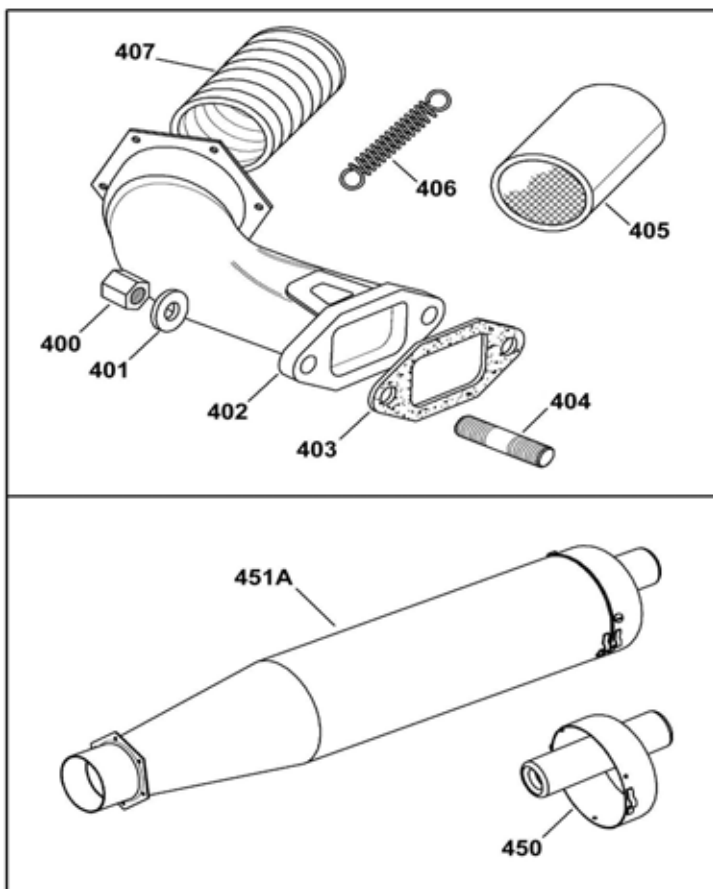
図番	部品名称	寸法	価格(税込)	本体価格
250	コイルアースケーブル		¥588	¥560
261	プラグキャップ PVL		¥2,205	¥2,100
272	ハイテンションコイルダンパー		¥819	¥780
273	ハイテンションコイル Selettra X30		¥6,300	¥6,000
276A	イグニッション Selettra X30		¥20,790	¥19,800
290	バッテリーフィキシングバンド		¥1,260	¥1,200
291	シールドバッテリー X30	FGH20902	¥8,610	¥8,200
292	バッテリーサポート X30		¥2,940	¥2,800
293A	バッテリーサポートクランプ X30		¥1,155	¥1,100
294	ヒューズ X30	5A	¥252	¥240
295	コントロールユニット X30		¥29,400	¥28,000
296	リレー X30		¥10,290	¥9,800
297	スターターキー Assy		¥7,980	¥7,600
298	スターターコネクタ		¥368	¥350
299	ワイヤーハーネスキット		¥15,750	¥15,000
300	ベルク口		¥2,415	¥2,300

クラッチ



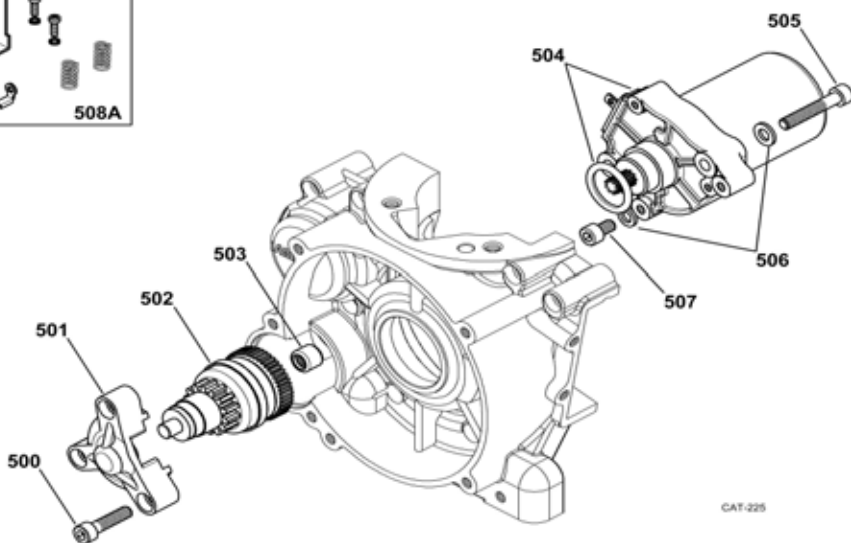
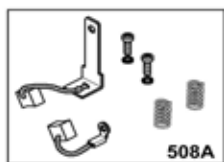
図番	部品名称	寸法	価格(税込)	本体価格
351	クラッチガード X30		¥5,880	¥5,600
352	クランクナット		¥504	¥480
353	アウターワッシャー		¥252	¥240
354	クラッチベアリング		¥945	¥900
355A	スプロケット X30 (ボルト付き)	10t/11t/12t	¥7,560	¥7,200
356	クラッチドラム X30		¥8,295	¥7,900
357A	クラッチドラム Assy	10t/11t/12t	¥15,960	¥15,200
358	インナーワッシャー	1.8mm	¥357	¥340
359	ロックナット X30		¥1,365	¥1,300
360	クラッチシュー X30		¥19,950	¥19,000
361A	クラッチグループ X30	10t/11t/12t	¥37,800	¥36,000
362	スターターギア X30	Z70	¥12,600	¥12,000

排気系統



図番	部品名称	寸法	価格(税込)	本体価格
400	エキゾーストパイプナット	M8	¥252	¥240
402	エキゾーストパイプ X30		¥12,600	¥12,000
403	エキゾーストガスケット		¥588	¥560
404	エキゾーストパイプスタッドボルト	M8×36	¥588	¥560
405	シリコンカバー		¥2,730	¥2,600
407	フレキシブルチューブ	45mm	¥1,260	¥1,200
450	マフラーエンド X30		¥7,560	¥7,200
451A	スペシャルマフラー X30		¥18,900	¥18,000

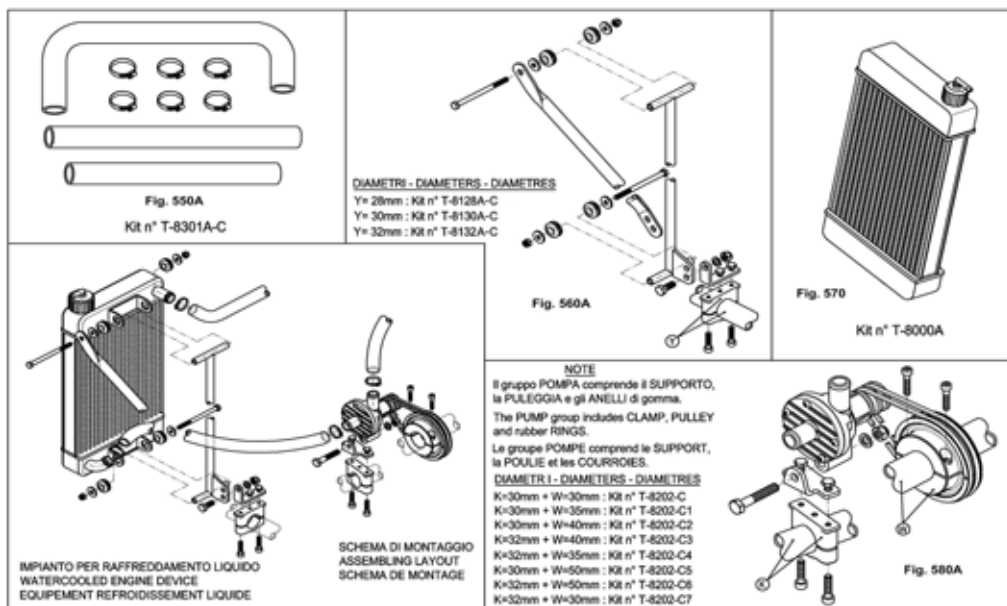
スターター



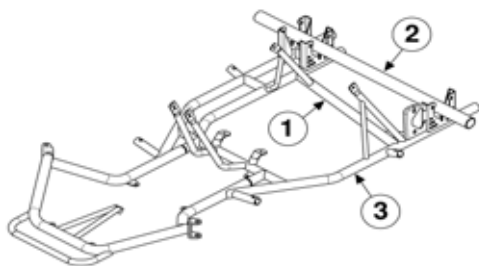
CAT-225

図番	部品名称	寸法	価格(税込)	本体価格
501	カウンターシャフトサポート		¥1,260	¥1,200
502	カウンターシャフト		¥13,650	¥13,000
503	ローラーベアリング		¥819	¥780
504	スターターモーター		¥5,985	¥5,700
508A	スターターブラシセット		¥2,415	¥2,300

ラジエター

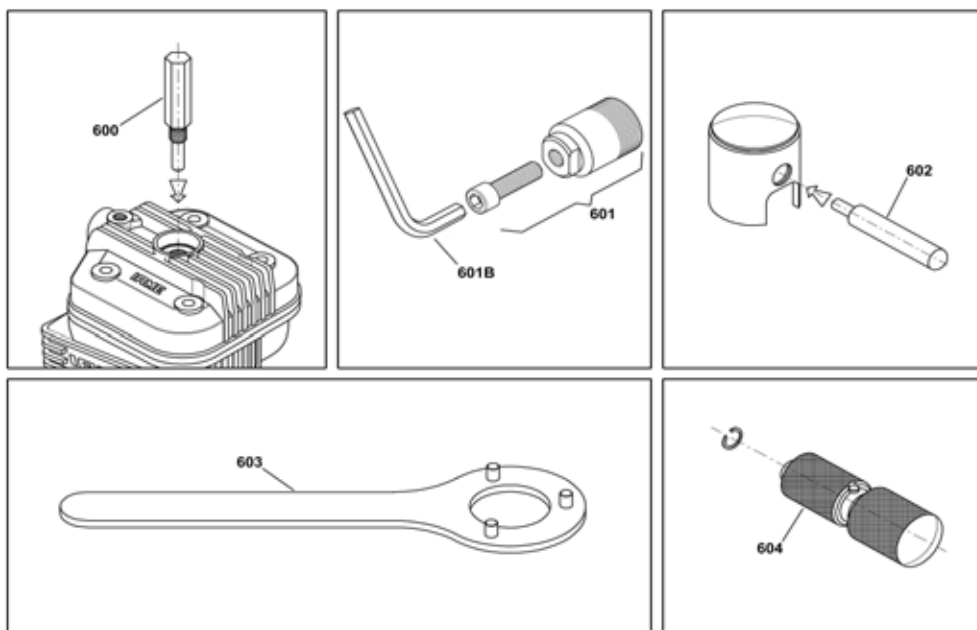


CAT-222



図番	部品名称	寸法	価格(税込)	本体価格
550A	ホースキット		¥5,880	¥5,600
560A	ラジエターサポートキット	図参照	¥10,080	¥9,600
570	ラジエター		¥23,100	¥22,000
580A	ウォーターポンプグループ	図参照	¥16,800	¥16,000
590A	サーモスタット 50°C		¥16,800	¥16,000

工具類



CAT-229

図番	部品名称	寸法	価格(税込)	本体価格
600	ピストンストロークロッカー		¥4,200	¥4,000
601	クラッチプーラー		¥5,670	¥5,400
601/B	クラッチプーラーレンチ		¥1,733	¥1,650
602	ピストンピンポンチ		¥1,890	¥1,800
603	クラッチレンチ		¥3,990	¥3,800
604	サークリップツール		¥19,425	¥18,500