

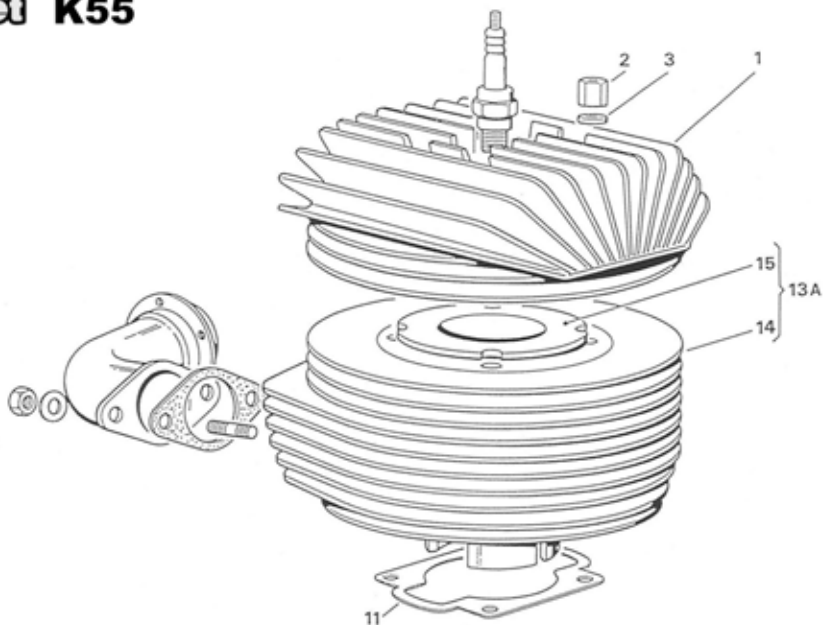


komet



2007 Spare Parts Catalogue
2007 標準価格一覧表

シリンダー&シリンダーヘッド

komet K55

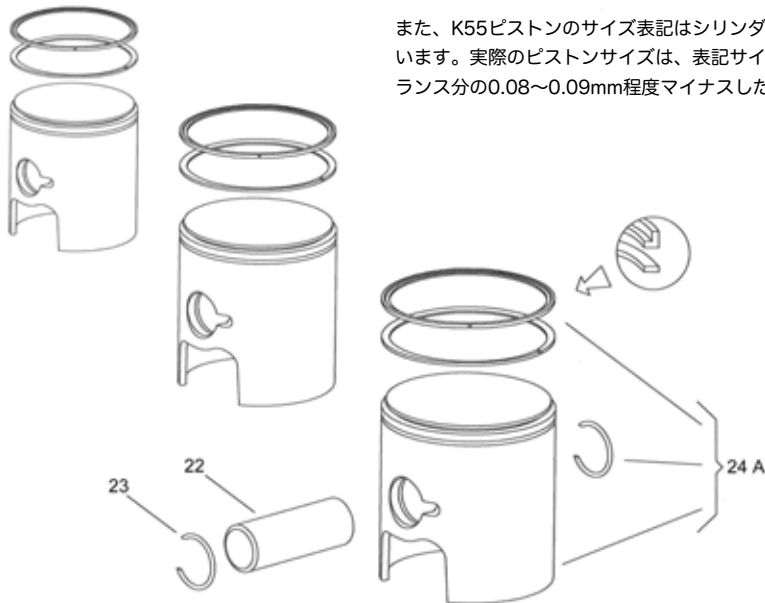
図番	部品名称	寸法	価格(税込)	本体価格
1	シリンダーヘッド		¥23,100	¥22,000
2	シリンダーヘッドナット	8mm	¥252	¥240
3	シリンダーヘッドワッシャー	8mm	¥137	¥130
11	シリンダーベースパッキン	0.4	¥252	¥240
13A	シリンダー assy		¥61,950	¥59,000
14	シリンダーバレル		¥23,835	¥22,700
15	スリーブ		¥24,675	¥23,500

ピストン

ピストンサイズについて

IAME製のピストンには、各サイズ毎にG(緑)およびR(赤)の2種類設定があり、ピストンクラウンとパッケージにそれぞれの色で表示されています。

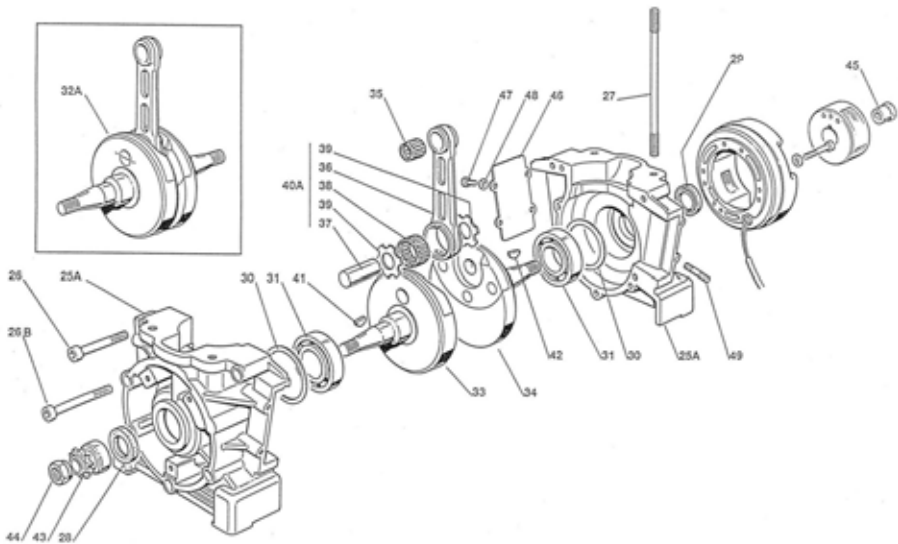
Gは表記されている通りのサイズ、Rは表記されているものより0.01mm大きいサイズとなっています。ただし、実際のピストンサイズは保証されているものではありません(±0.01mm程度の範囲でばらつきがあります)。



また、K55ピストンのサイズ表記はシリンダーサイズとなっています。実際のピストンサイズは、表記サイズから適正クリアランス分の0.08~0.09mm程度マイナスした値です。

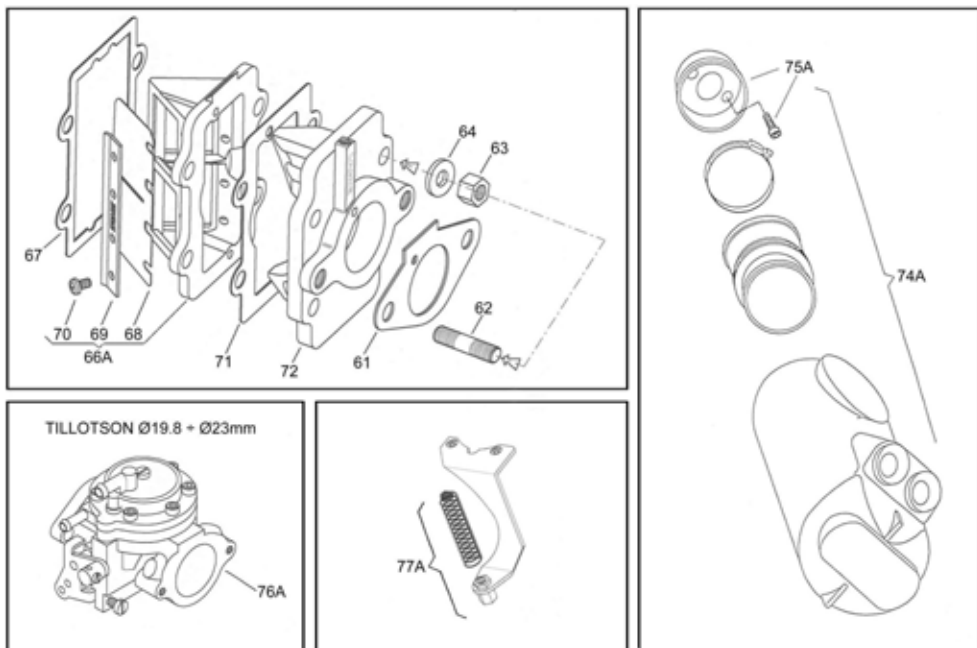
図番	部品名称	寸法	価格(税込)	本体価格
22	ピストンピン		¥630	¥600
23	サークリップ		¥137	¥130
24A	ピストンコンプリート	50.80G/R	¥12,600	¥12,000
24A	ピストンコンプリート	50.84G/R	¥12,600	¥12,000
24A	ピストンコンプリート	50.90G/R	¥12,600	¥12,000
24A	ピストンコンプリート	50.94G/R	¥12,600	¥12,000
24A	ピストンコンプリート	51.00G/R	¥12,600	¥12,000
24A	ピストンコンプリート	51.04G/R	¥12,600	¥12,000
24A	ピストンコンプリート	51.10G/R	¥12,600	¥12,000
24A	ピストンコンプリート	51.14G/R	¥12,600	¥12,000
24A	ピストンコンプリート	51.20G/R	¥12,600	¥12,000

クランクケース & クランクシャフト



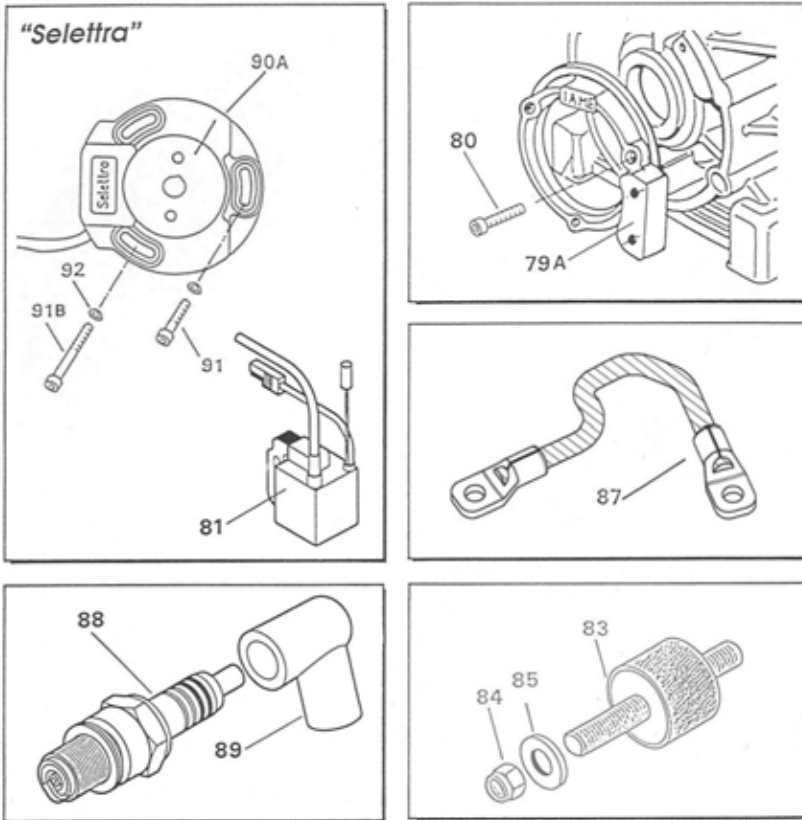
図番	部品名称	寸法	価格(税込)	本体価格
25A	クランクケース Assy		¥64,355	¥61,290
27	シリンダースタッドボルト	8×140	¥987	¥940
28,29	オイルシール (左右共通)	17×28×7	¥620	¥590
30	クランクシム	0.1/0.15mm	¥252	¥240
31	ケースベアリング	6204	¥1,449	¥1,380
32A	クランクシャフト Assy		¥103,961	¥99,010
33,34	クランク (左右共通)		¥28,014	¥26,680
35	スモールエンドベアリング		¥357	¥340
36	コンロッド Hi-Fi GKT	96mm	¥34,167	¥32,540
37	クランクピン	18×43	¥1,208	¥1,150
38	ビッグエンドベアリング 15L		¥2,415	¥2,300
39	スラストワッシャー		¥693	¥660
41,42	半月キー		¥242	¥230
43	スプロケット	9t / 10t	¥4,463	¥4,250
44,45	クランクナット (左右共通)		¥368	¥350
46	ネームプレート		¥987	¥940
49	リードグループスタッドボルト		¥368	¥350

インレット



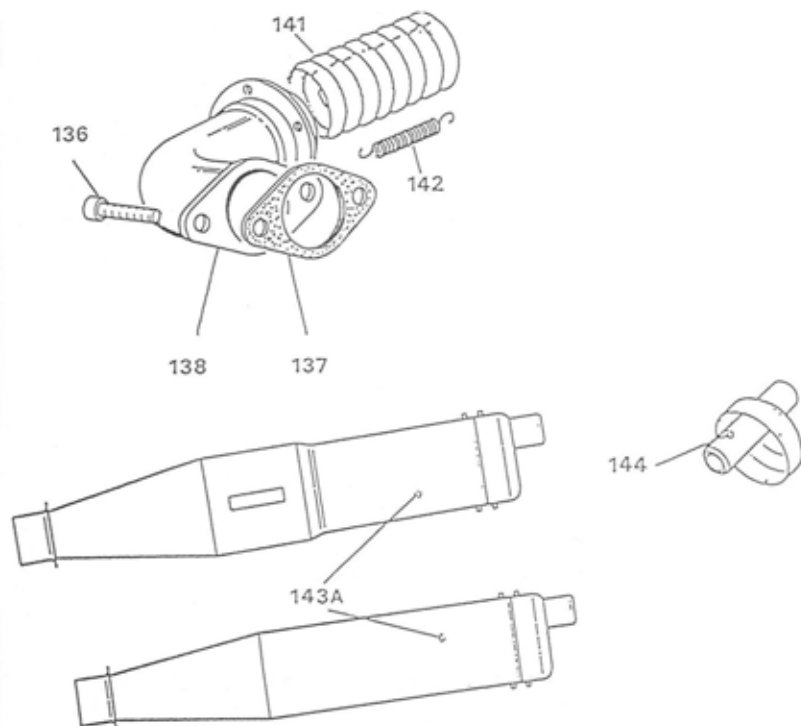
図番	部品名称	寸法	価格(税込)	本体価格
61	キャブレターパッキン		¥242	¥230
62	キャブスタッドボルト		¥368	¥350
66A	リードグループ (ラバーコーティング)		¥11,760	¥11,200
67	ケースマニホールドパッキン		¥347	¥330
68	リードバルブ	0.30mm	¥1,470	¥1,400
69	リードバルブホルドプレート		¥252	¥240
70	リードバルブビス		¥137	¥130
71	キャブマニホールドパッキン		¥252	¥240
72	キャブマニホールド	26mm	¥6,279	¥5,980
75	ノイズボックスフランジ		¥1,890	¥1,800
76A	ティロットソンキャブレター		¥27,300	¥26,000
77A	キャブレターブラケット Assy		¥1,680	¥1,600

点火系統



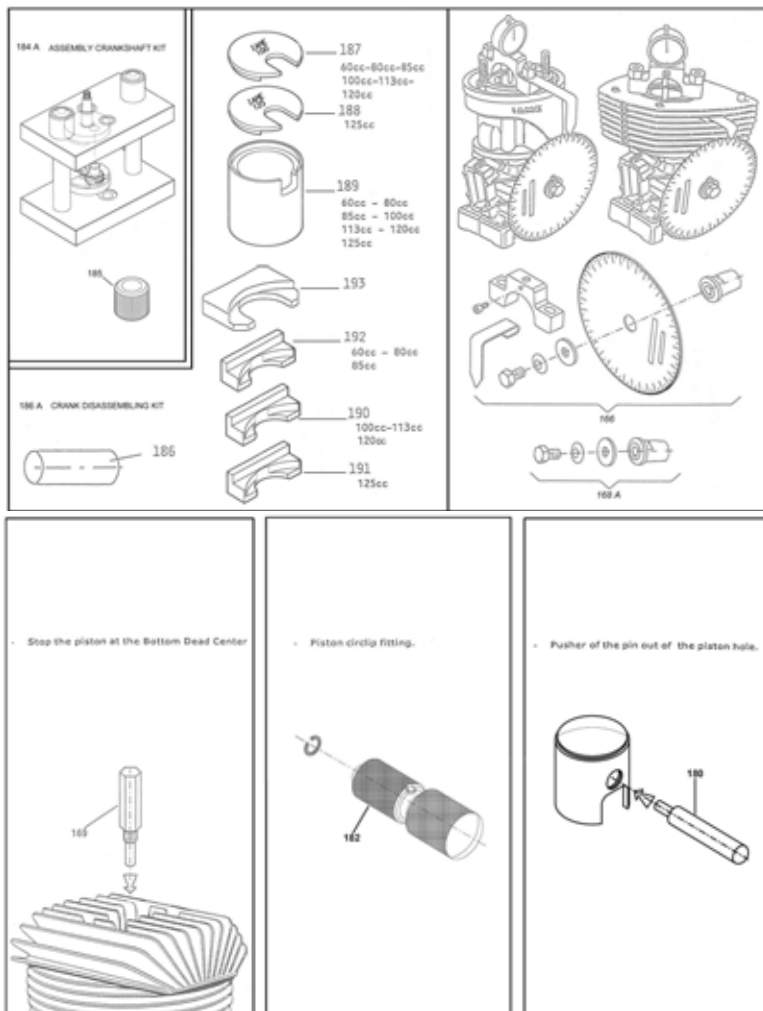
図番	部品名称	寸法	価格(税込)	本体価格
79A	コイルサポート Assy		¥5,313	¥5,060
81	ハイテンションコイル Selettra		¥15,456	¥14,720
83	ハイテンションコイルダンパー		¥819	¥780
87	コイルアースケーブル		¥588	¥560
89	プラグキャップ		¥1,124	¥1,070
90A	イグニッション Selettra		¥23,835	¥22,700

排気系統



図番	部品名称	寸法	価格(税込)	本体価格
136	エキゾーストパイプスタッドボルト		¥588	¥560
137	エキゾーストガasket	6mm / 8mm	¥588	¥560
138	エキゾーストパイプ	TT-J/Super	¥7,970	¥7,590
140	エキゾーストパイプナット		¥473	¥450
141	フレキシブルチューブ TT-J	40mm	¥987	¥940
141	フレキシブルチューブ Super	45mm	¥1,260	¥1,200
143A	ベベイマフラー		¥14,123	¥13,450
143A	Superマフラー		¥20,160	¥19,200
144	ベベイマフラーエンド		¥3,497	¥3,330
144	Superマフラーエンド		¥4,704	¥4,480

工具類



図番	部品名称	寸法	価格(税込)	本体価格
166	タイミンググループ Selettra		¥15,225	¥14,500
184A	クランク組み立てツール Assy		¥198,030	¥188,600
186A	クランク取り外しツール Assy		¥34,650	¥33,000
169	ピストンストロークロッカー		¥4,200	¥4,000
180	ピストンピンポンチ		¥1,890	¥1,800
182	サークリップツール		¥19,425	¥18,500